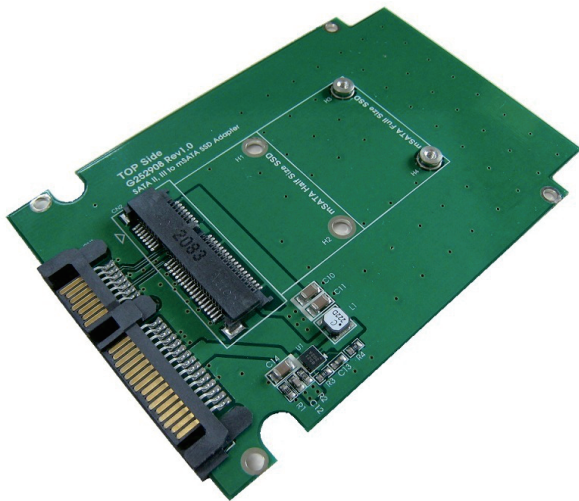
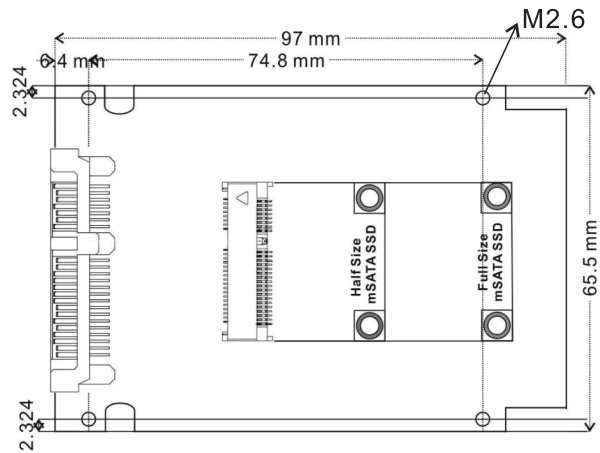


# SATA III 转 mSATA SSD 转接卡



## 外型尺寸 (单位:mm)



## 订购信息

产品型号	AD963FA9
产品描述	SATA III 转 mSATA SSD 转接卡

## 支援 mSATA SSD 规格大小

- Half size mSATA : 26.8(L) x 30(W)
- Full size mSATA : 50.95(L) x 30(W)

## 规格

- 完全兼容于SATA revision 3.2
- 符合PCI Express Mini Card Electromechanical Specification 1.2
- 电源管理PWM IC / 1.4MHz 5.5V synchronous buck converter
- mSATA允许输入电压: 3.3V  $\pm$  5%, 允许输入最大电流: 3A
- 数据转换速率: 6Gb/s bandwidth
- 工作温度 - 商用等级(0° C to +70° C)

